



### ■ 特性:

- 用电解电容器代替铅酸蓄电池缓冲
- 350ms典型缓冲时间在22Vdc/20A条件下
- 可通过开关选择缓冲模式:
  - 22Vdc时的固定模式
  - Vin-1Vdc的动态模式
- LED信号状态指示灯
- 支持并行连接, 延长缓冲时间
- 自然风冷
- -25~+75°C 宽范围工作温度
- 3年保固

### ■ 应用:

- 工业控制设备
- 半导体制作设备
- 工厂自动化
- 机电设备

### ■ 全球交易品项识别码

MW搜寻: <http://www.meanwell.com.cn/serviceGTIN.aspx>

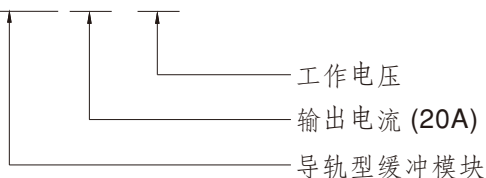
### ■ 描述

DBUF20-24缓冲模块是一款稳压直流24V电源的补充装置。此缓冲模块利用免维护的电解电容器来储存能量, 与寿命较短且昂贵的电池相比, 无需定期更换。

DBUF20-24具有过电压、过电流、短路保护等综合保护功能, 还可以通过并联来增加输出载流量或保持时间。

### ■ 机型编码

**DBUF 20 - 24**





# 24V/20A 导轨型缓冲模块

# DBUF20-24

## 电气规格

|            |                             |                               |   |       |      |
|------------|-----------------------------|-------------------------------|---|-------|------|
| 型号         |                             | DBUF20-24                     |   |       |      |
| 充电模式       | 直流正常工作电压                    | 24Vdc                         |   |       |      |
|            | 充电电压                        | 23~30Vdc                      |   |       |      |
|            | 充电电流                        | 900mA Max.                    |   |       |      |
|            | 备用电流消耗                      | 100mA Max.                    |   |       |      |
|            | 充电时间                        | 15s Typ.<br>25s Max.          |   |       |      |
| 缓冲模式       | 直流正常工作电压                    | 22Vdc/Vin-1Vdc                |   |       |      |
|            | 直流工作电压范围                    | 22-29Vdc                      |   |       |      |
|            | 输出电流 (最大)                   | 20A                           |   |       |      |
|            | 缓冲时间<br>(参考22Vdc时的<br>缓冲曲线) | 输出电流                          | 20A   | 10A   | 0.1A |
|            |                             | Typ.                          | 350ms   | 700ms | 45s  |
|            |                             | Min.                          | 250ms   | 500ms | 30s  |
| 纹波和噪声 (最大) | 备注2                         | 200mVp-p                      |   |       |      |
| 保护         | 过压                          | 31~37.5V仅在缓冲模式下, 关断输出电压       |   |       |      |
|            | 过负载                         | 缓冲模式下额定输出功率的105%~125%         |   |       |      |
|            | 短路                          | 保护类型: 关断输出电压, 重新上电恢复          |   |       |      |
|            | 用于信号的TVS (最大)               | 35V                           |   |       |      |
|            | 反极性保护                       | 通过内部MOSFET, 无损坏, 故障条件消除后可自动恢复 |   |       |      |
| 功能         | 通过开关选择                      | Fix 22Vdc(Default)            | 如果端子电压低于22Vdc, 则开始缓冲                                  |       |      |
|            |                             | Vin-1Vdc                      | 如果端子电压降低> 1Vdc, 则开始缓冲                                 |       |      |
|            | 控制                          | Inhibit (I)                   | +Vs - V(I) < 6Vdc: 缓冲模块开启; +Vs - V(I) > 10Vdc: 缓冲模块关断 |       |      |
|            |                             |                               | 35Vdc / 4mA Max.                                      |       |      |
|            | 信号                          | Ready(R)                      | 充满电: V(R) > +Vs - 2Vdc; 未充满: V(R) < 1Vdc              |       |      |
|            |                             |                               | 35Vdc / 10mA Max.                                     |       |      |
|            |                             | Buffering (B)                 | 缓冲模式: V(B) > +Vs - 2Vdc; 其余模式: V(B) < 1Vdc            |       |      |
|            | Supply Voltage(+Vs)         | 10~35Vdc / 10mA(与+V或外部电压连接)   |   |       |      |
|            | LED状态显示                     | ON                            |   | 充满电   |      |
|            |                             | OFF                           |   | 放完电   |      |
| Flashing   |                             | 1Hz                           | 充电  |       |      |
|            |                             | 10Hz                          | 放电  |       |      |
| 并联         | 请参阅典型应用笔记 (第六页)             |                               |   |       |      |

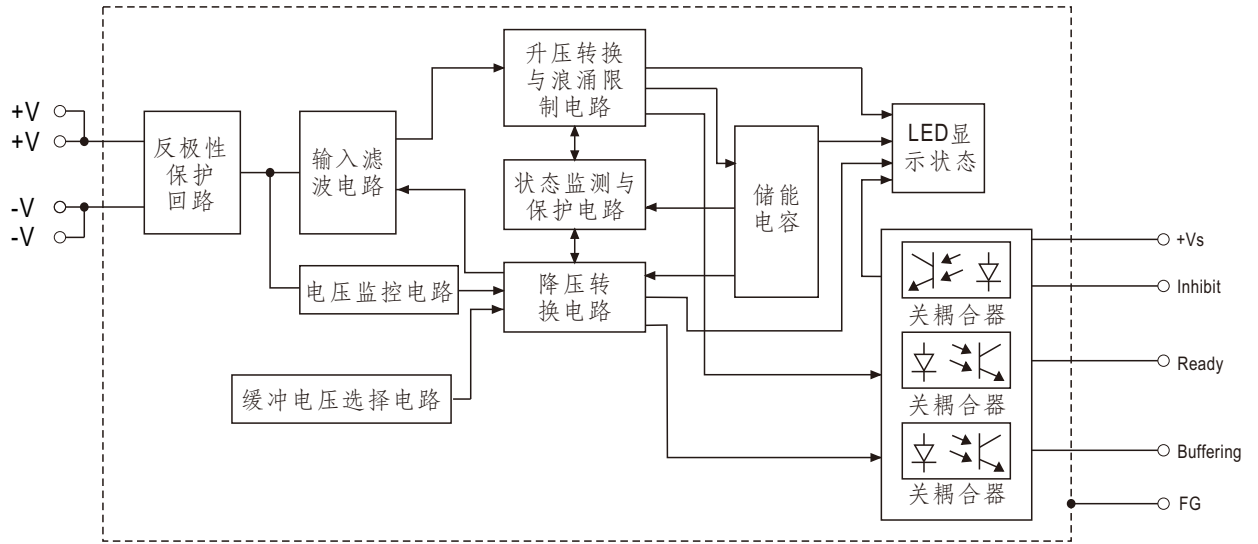


# 24V/20A 导轨型缓冲模块

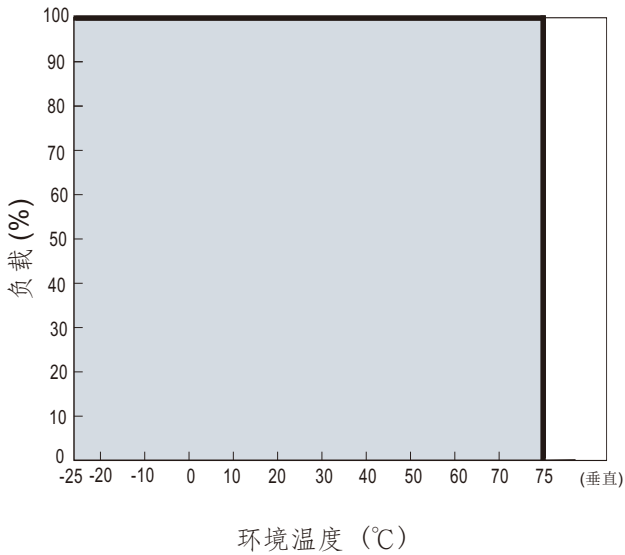
# DBUF20-24

|                      |  |  |   |  |
|----------------------|--|--|---|--|
| 环境                   | 工作温度   | -25~+75°C(请参考"减额曲线")   |   |  |
|                      | 工作湿度   | 5 ~ 95% RH 无冷凝   |   |  |
|                      | 储存温度   | -25~+80°C  |   |  |
|                      | 冲击测试   | IEC60068-2-27,30G (300m/S <sup>2</sup> ), 持续时间18ms, 每个方向1次, 共2次                              |   |  |
|                      | 温度系数   | ±0.03%/°C (0 ~ 75°C)   |   |  |
|                      | 耐振动  | 组件: 10 ~ 500Hz, 2G 10分钟/周期, X, Y, Z各60分钟;<br>安装: 符合IEC60068-2-6                              |   |  |
|                      | 操作海拔高度   | 备注3  | 5000 meters /OVCI   |  |
| 安规和<br>电磁兼容<br>(备注4) | 安全规范   | IEC62368-1,UL62368-1 认证通过  |   |  |
|                      | 耐压   | IP/OP-FG:2.2KVdc; Signals-FG:2.2KVdc   |   |  |
|                      | 绝缘阻抗   | IP/OP-FG, Signals-FG: >100M Ohms / 500Vdc / 25°C / 70% RH                                    |   |  |
|                      | 电磁兼容发射   | <b>Parameter</b>   | <b>Standard</b>   | <b>Test Level / Note</b>                             |
|                      |  | Conducted  | BS EN/EN55032   | Class B  |
|                      |  | Radiated   | BS EN/EN55032   | Class B  |
|                      |  | Voltage Flicker  | -----   | -----  |
|                      |  | Harmonic Current   | -----   | -----  |
|                      | 电磁兼容抗扰度  | BS EN/EN55035, BS EN/EN61000-6-2   |   |  |
|                      |  | <b>Parameter</b>   | <b>Standard</b>   | <b>Test Level / Note</b>                             |
|                      |  | ESD  | BS EN/EN61000-4-2   | Level 4, 15KV air ; Level 3, 8KV contact; criteria A |
|                      |  | Radiated   | BS EN/EN61000-4-3   | Level 3, 10V/m ; criteria A                          |
|                      |  | EFT / Burst  | BS EN/EN61000-4-4   | Level 3, 2KV ; criteria A                            |
| Surge                |  | BS EN/EN61000-4-5  | Level 3, 1KV/Line-Line ;Level 3, 2KV/Line-Line-FG ;criteria A |  |
| Conducted            |  | BS EN/EN61000-4-6  | Level 3, 10V ; criteria A                                     |  |
| Magnetic Field       |  | BS EN/EN61000-4-8  | Level 4, 30A/m ; criteria A                                   |  |
| 其它                   | MTBF   | 164.8K hrs min. MIL-HDBK-217F (25°C); 1510.0K hrs min. Telcordia TR/SR-332 (Bellcore) (25°C) |   |  |
|                      |  | 108.6K hrs min. MIL-HDBK-217F (40°C); 765.8K hrs min. Telcordia TR/SR-332 (Bellcore) (40°C)  |   |  |
|                      | 尺寸   | 63*125.2*114.9mm (W*H*D)   |   |  |
|                      | 包装   | 1.062Kg; 12pcs/12.8Kg/0.74CUFT   |   |  |
| 备注                   | <p>1. 如未特别说明, 所有规格参数均在正常输入、额定负载、25°C环境温度下进行量测。</p> <p>2. 纹波和噪声测量方法: 使用一条12"双绞线, 同时终端要并联0.1μf和47μf的电容, 在20MHZ带宽下进行量测。</p> <p>3. 当海拔高度超过2000米(6500英尺)时, 无风扇机型环境温度依每3.5°C/1000m比例下降, 有风扇机型环境温度依每5°C/1000m比例下降。</p> <p>4. 电源被视为是一个独立的元件, 但最终电源仍需结合终端设备进行电磁兼容相关确认。有关EMC测试操作指导, 请参阅“组件电源供应器的EMI测试”。</p> <p>(在明纬网站<a href="http://www.meanwell.cc">http://www.meanwell.cc</a>)</p> <p>※ 产品免责声明: 详情请参阅 <a href="http://www.meanwell.cc/serviceDisclaimer.aspx">http://www.meanwell.cc/serviceDisclaimer.aspx</a></p> |  |   |  |

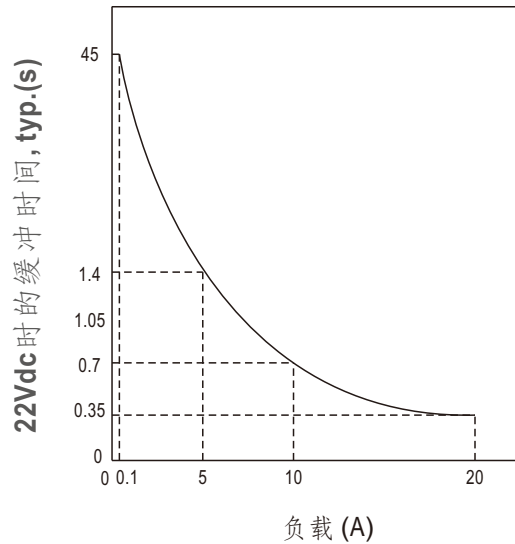
■ 方框图



■ 减额曲线

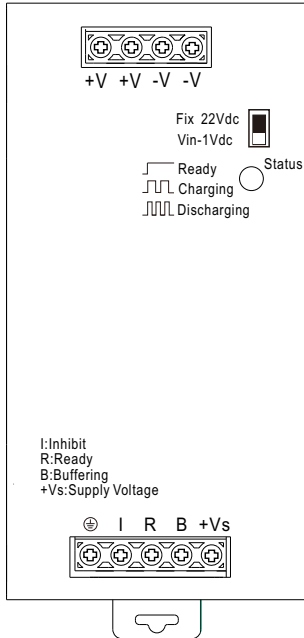


■ 缓冲曲线



## 功能手册

### 1. 用户元素



备用阈值电压可由开关选择:

选项1: 固定模式 (以固定22Vdc切换)

一旦电压降至22Vdc以下, 设备就会切换到缓冲模式。

选项2: 动态模式 (在Vin-1Vdc中切换)

当输入电压降低超过1Vdc时, 设备切换到缓冲模式。

注意: 出厂设置为固定模式。

LED指示灯状态:

LED熄灭: 电容器已放完电。

LED点亮: 电容器已充满电。

LED缓慢闪烁 (1Hz): 电容器正在充电。

LED快速闪烁 (10Hz): 电容器正在放电。

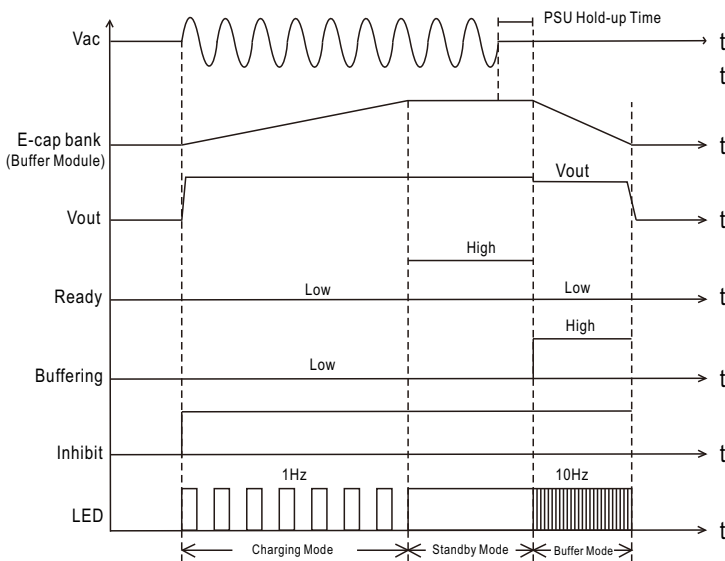
信号连接器:

-禁止,  $+Vs - V(I) < 6Vdc$ : 缓冲模块开启;  $+Vs - V(I) > 10Vdc$ : 缓冲模块关断

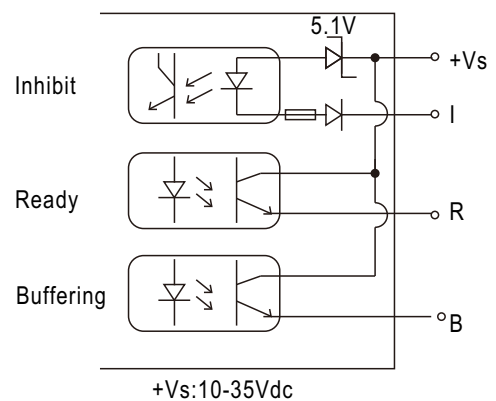
-就绪, 已充电:  $V(R) > +Vs - 2Vdc$ ; 未就绪:  $V(R) < 1Vdc$ 。

-缓冲, 缓冲模块:  $V(B) > +Vs - 2Vdc$ ; 其他模式:  $V(B) < 1Vdc$ 。

### 2. 操作图



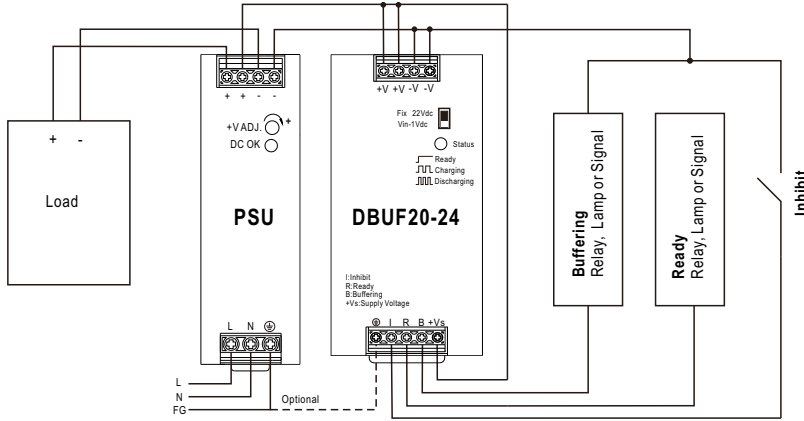
### 3. 信号原理图



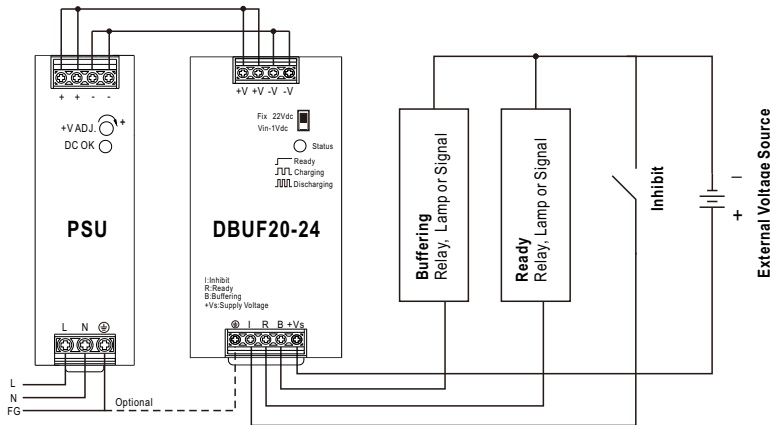
(+Vs可以连接到DBUF20“+V”或外部电压源, 请参考“典型应用笔记”)

## ■ 典型应用

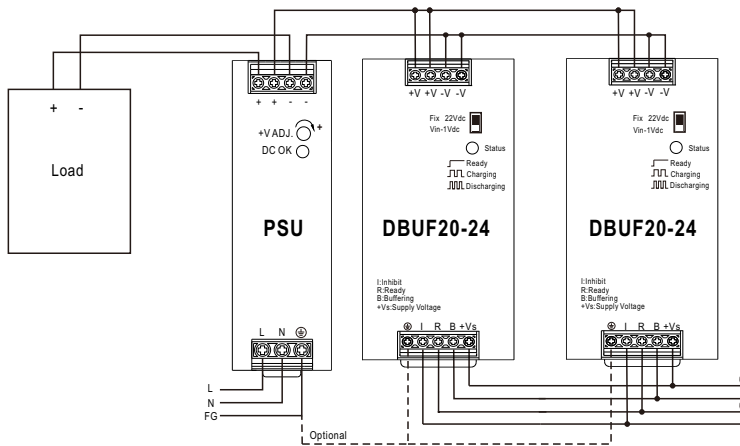
### 1. 一般接线图



### 2. 由外部电压提供的信号



### 3. 缓冲单元并联



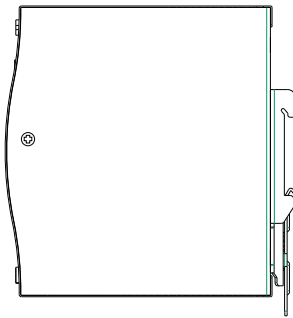
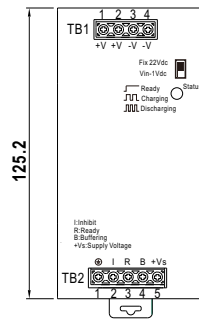
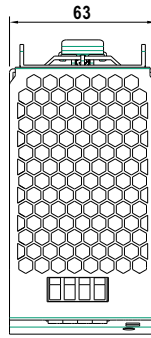
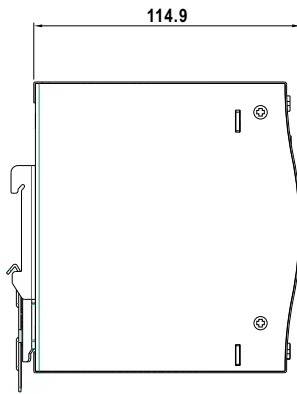
## ■ 机构尺寸

机壳型号:979E

单位:mm

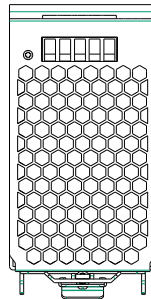
### 端子台脚位定义 (TB1)

| 引脚编号 | 引脚功能  |
|------|-------|
| 1,2  | DC +V |
| 3,4  | DC -V |

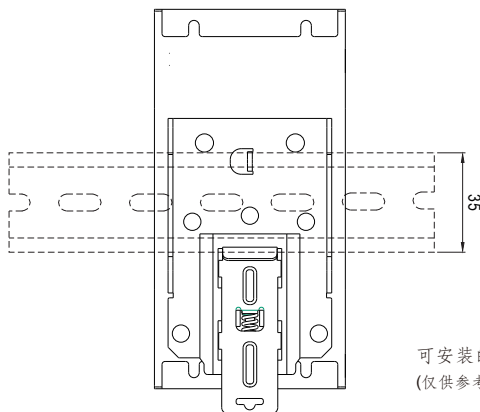


### 端子台脚位定义 (TB2)

| 引脚编号 | 引脚功能                 |
|------|----------------------|
| 1    | FG ⊕                 |
| 2    | Inhibit (I)          |
| 3    | Ready (R)            |
| 4    | Buffering (B)        |
| 5    | Supply Voltage (+Vs) |



## ■ 安装说明



此系列适合安装在导轨 TS35/7.5或TS35/15上。  
关于安装细节,请参考安装手册。

可安装的导轨:TS35/7.5或TS35/15  
(仅供参考,不包含在电源中)

## ■ 安装手册

请查阅: <http://www.meanwell.com/manual.html>