



# 60W AC-DC高信赖性轻薄型壁挂式适配器 SGA60U系列



UL62368-1 IEC62368-1 TPTC004

## 特性:

- 轻薄型
- 国际通用全范围交流输入
- 2极美式插头, Class II 电源
- 空载功耗 < 0.075W (5~7.5V)  
< 0.15W (9~48V)
- 能效等级 VI
- 符合 EISA 2007/DoE
- 保护种类: 短路/过负载/过电压
- 全防护型塑胶外壳
- 通过 LPS (限功率电源)
- LED 显示电源启动
- 还有 54V 机型可用于 PoE (选购)
- 提供适配器各种 DC plug 转接头配件, 换头简便  
(插头套件可单独售卖, 请参考官网: [https://www.meanwell.com/upload/pdf/DC\\_plug.pdf](https://www.meanwell.com/upload/pdf/DC_plug.pdf))
- 3年保固

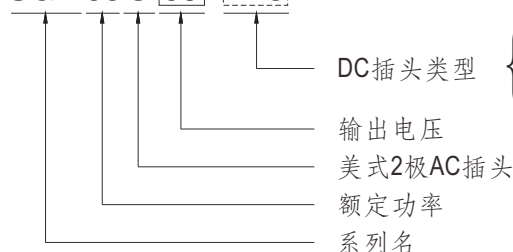
## 描述:

SGA60U 是一个 60W 轻薄型壁挂式单组输出绿色环保型适配器, 外型小巧, 方便携带。SGA60U 是 class II 电源 (无 FG), 该产品是采用 2pin 美式标准插头。适合输入电压 90~264VAC 应用, 整系列输出电压为 5V 至 48VDC 不同的电压, 可满足各种消费电子设备的需求。

SGA60U 效率高达 89.5%, 5~7.5V 低于 0.075W, 9~48V 低于 0.15W 的超低空载功耗, SGA60U 符合美国最新安全标准 EISA 2007/DoE (Level VI), 最重要的特点是当工作于正常方式或旁路方式时, 适配器可节省能耗。整系列通过国际安全法规认证, 采用 94V-0 防火塑料外壳, 能有效防护用户遭受电击风险。

## 型号编码

SGA 60 U 05 - P1J



P1J: 标准型插头, 2.1φ × 5.5φ × 11mm, C+ 音叉型  
可根据客户需求可选其他款式插头 (参考 4-5 页)



## 应用:

- 消费电子设备
- 电信设备
- 办公设施
- 工业设备
- PoE 电源设备

## 全球交易品项识别码

MW 搜寻: <http://www.meanwell.com.cn/serviceGTIN.aspx>

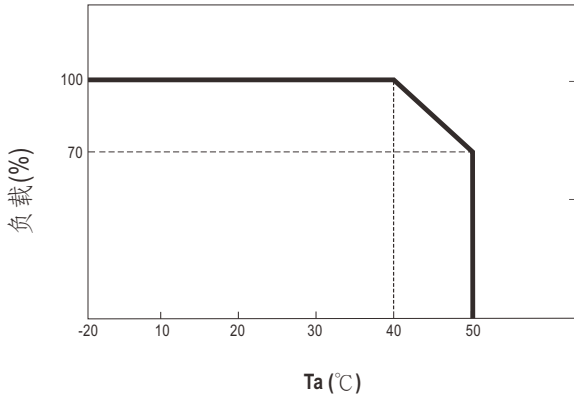


# 60W AC-DC高信赖性轻薄型壁挂式适配器 SGA60U系列

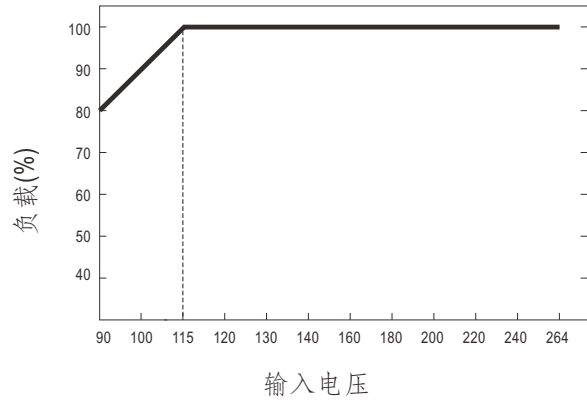
## 电气规格

型号	SGA60U05-P1J	SGA60U07-P1J	SGA60U09-P1J	SGA60U12-P1J	SGA60U15-P1J	SGA60U18-P1J	SGA60U24-P1J	SGA60U48-P1J	
输出	安规型号	SGA60U05	SGA60U07	SGA60U09	SGA60U12	SGA60U15	SGA60U18	SGA60U24	SGA60U48
	直流电压 备注2	5V	7.5V	9V	12V	15V	18V	24V	48V
	额定电流	6A	6A	5.5A	5A	4A	3.33A	2.5A	1.25A
	电流范围	0 ~ 6A	0 ~ 6A	0 ~ 5.5A	0 ~ 5A	0 ~ 4A	0 ~ 3.33A	0 ~ 2.5A	0 ~ 1.25A
	额定功率(最大)	30W	45W	49.5W	60W	60W	60W	60W	60W
	纹波与噪声(最大) 备注3	80mVp-p	80mVp-p	80mVp-p	80mVp-p	80mVp-p	80mVp-p	100mVp-p	120mVp-p
	电压精度 备注4	±5.0%	±5.0%	±5.0%	±3.0%	±3.0%	±2.0%	±2.0%	±2.0%
	线性调整率 备注5	±1.0%	±1.0%	±1.0%	±1.0%	±1.0%	±1.0%	±1.0%	±1.0%
	负载调整率 备注6	±5.0%	±5.0%	±5.0%	±3.0%	±3.0%	±2.0%	±2.0%	±2.0%
启动,上升,保持时间	2500ms, 50ms, 10ms/230VAC      2500ms, 50ms, 10ms/115VAC(满载时)								
输入	电压范围 备注7	90 ~ 264VAC							
	频率范围	47 ~ 63Hz							
	效率(Typ.)	83.5%	85%	86.5%	87.5%	87%	88%	88%	89.5%
	交流电流	1.5A / 115VAC      0.75A / 230VAC							
	浪涌电流(最大)	冷启动:40A / 115VAC      80A / 230VAC							
	漏电流(最大)	0.25mA / 240VAC							
保护	过负载	额定输出功率的110%~200% 保护模式:打嗝模式, 负载异常条件移除后可自动恢复							
	过电压	额定输出电压的110%~140% 保护模式:二极管钳位, 输出短路							
环境	工作温度	-20 ~ +50°C (请参考"减额曲线")							
	工作湿度	20 ~ 90% RH, 无冷凝							
	储存温度、湿度	-20 ~ +85°C, 10 ~ 95% RH, 无冷凝							
	温度系数	±0.03% / °C (0 ~ 40°C)							
	耐振动	10 ~ 500Hz, 2G 10分钟/周期, X、Y、Z轴各60分钟							
安规和电磁兼容 (备注8)	安全规范	UL62368-1, CSA C22.2 NO.62368-1 认证通过							
	耐压	I/P-O/P:4242VDC							
	绝缘阻抗	I/P-O/P:100M Ohms / 500VDC / 25°C / 70% RH							
	电磁兼容发射	Parameter	Standard					Test Level / Note	
	Conducted emission	FCC PART 15 / CISPR22, CAN ICES-3(B)/NMB-3(B)					Class B		
	Radiated emission	FCC PART 15 / CISPR22, CAN ICES-3(B)/NMB-3(B)					Class B		
其它	寿命	3年: 100%负载40°C, 12小时/天							
	MTBF	≥400Khrs min. MIL-HDBK-217F (25°C)							
	尺寸	93.5*35*51.5mm (L*W*H)							
	包装	250g; 60pcs / 17kg / CARTON							
连接器	插头	参考第4~5页; 其它型号可依客户需求订制							
	配线	参考第4~5页; 其它型号可依客户需求订制							
备注	1. 如未特别说明, 所有规格参数均在输入为115VAC、额定负载、25°C 70%RH 环境温度下进行量测。 2. 直流电压测量方法: 在50%负载条件下, 在插座端子点量测。 3. 纹波和噪声测量方法: 使用一条12"双绞线, 同时终端要并联0.1uf和47uf的电容, 在20MHZ带宽下进行量测。 4. 精度: 包含设定误差、线性调整率和负载调整率。 5. 线性调整率测量方法: 在额定负载下, 从低电压到高电压测试。 6. 负载调整率测量方法: 从10%到100%额定负载。 7. 低输入电压情况下需减额输出, 具体请参考减额曲线图。 8. 电源被视为系统内元件的一部分, 需结合终端设备进行电磁兼容相关确认。 EMC测试方法的指引, 请参考明纬公司网站 <a href="http://www.meanwell.com.cn">http://www.meanwell.com.cn</a> 上的"EMI测试声明书"。 ※ 产品免责声明: 详细请参阅 <a href="http://www.meanwell.com.cn/serviceDisclaimer.aspx">http://www.meanwell.com.cn/serviceDisclaimer.aspx</a>								

### ■ 减额曲线

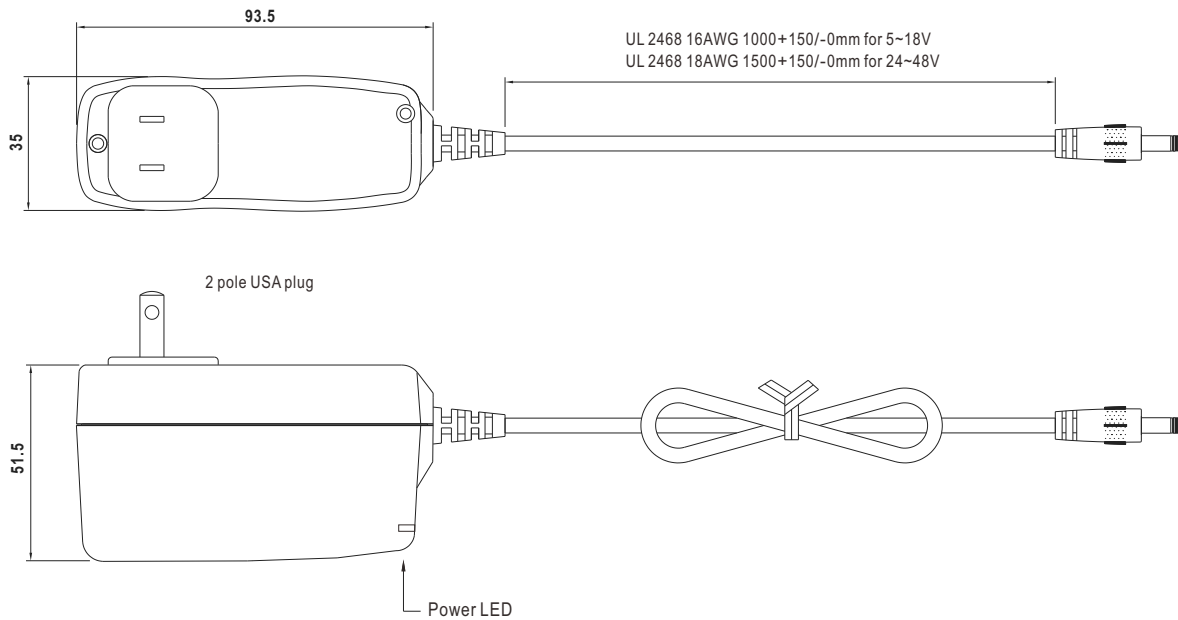


### ■ 静态特性曲线



### ■ 机构尺寸

单位:mm



## DC输出接头

◎ 标准型插头: P1J

单位:mm

P1J	Pin脚定义
	外侧  内侧

◎ 适配器DC接头更换:

- (1) 明纬可提供订制品修改服务, 需最小订购量
- (2) 客户亦可选购快速转接头自行对插转换 (另售, 不须最小订购量)

请参考下表及明纬官网选购指南: [https://www.meanwell.com/upload/pdf/DC\\_plug.pdf](https://www.meanwell.com/upload/pdf/DC_plug.pdf)

快速转接头范例:



◎ 可选DC插头: (以下接头皆可订制, 常用快速转接头配件可单独另购, 如右列)

Tuning Fork Style		型号	A OD	B ID	C L	快速转接头配件
	 (Straight)	P1I	5.5	2.1	9.5	可用 (耐电流值: 最大7.5A)
		P1L	5.5	2.5	9.5	
	 (Right-angled)	P1M	5.5	2.5	11.0	
		P1IR	5.5	2.1	9.5	
		P1JR	5.5	2.1	11.0	
		P1LR	5.5	2.5	9.5	
P1MR	5.5	2.5	11.0			
Barrel Style		型号	A OD	B ID	C L	
	 (Straight)	P2I	5.5	2.1	9.5	无
		P2J	5.5	2.1	11.0	
		P2L	5.5	2.5	9.5	
		P2M	5.5	2.5	11.0	
	 (Right-angled)	P2IR	5.5	2.1	9.5	
		P2JR	5.5	2.1	11.0	
		P2LR	5.5	2.5	9.5	
		P2MR	5.5	2.5	11.0	
Lock Style		型号	A OD	B ID	C L	
 SWITCHCRAFT original or equivalent	 Floating Locking	P2S(S761K)	5.53	2.03	12.06	无
		P2K(761K)	5.53	2.54	12.06	
		P2C(S760K)	5.53	2.03	9.52	
		P2D(760K)	5.53	2.54	9.52	
Min. Pin Style		型号	A OD	B ID	C L	
 EIAJ equivalent		P3A	2.35	0.7	11.0	可用 (耐电流值: 最大5A)
		P3B	4.0	1.7	11.0	
		P3C	4.75	1.7	11.0	

Center Pin Style	型号	A	B	C	D	快速转接头配件
		OD	ID	L	Center Pin	
	P4A	5.5	3.4	11.0	1.0	可用 (耐电流值: 最大7.5A)
	P4B	6.5	4.4	11.0	1.4	
	P4C	7.4	5.1	11.0	0.6	
Min. DIN 3 Pin with Lock (公头)	型号	Pin脚定义				可用 (耐电流值: 最大7.5A)
	R6B	PIN脚编号		输出		
		1		+Vo		
		2		-Vo		
3		+Vo				
Min. DIN 4 Pin with Lock (公头)	型号	Pin脚定义				可用 (耐电流值: 最大7.5A)
	R7B	PIN脚编号		输出		
		1		+Vo		
		2		-Vo		
		3		-Vo		
4		+Vo				
Min. DIN 4 Pin with Lock (母头)	型号	Pin脚定义				无
	R7BF	PIN脚编号		输出		
		1		+Vo		
		2		-Vo		
		3		-Vo		
4		+Vo				
剥线和镀锡引线	型号	Pin脚定义				无
<p>L1的长度可根据需求订制 (明纬标准品长度, L: <u>25</u> mm, L1: <u>10</u> mm)</p>	订制品	PIN脚编号		输出		
		1 (Ribbed)		+Vo		
2 (Letter)		-Vo				

### ■ 安装手册

请查阅: <http://www.meanwell.com/manual.html>