



# 6W DIP封装DC-DC医疗级稳压转换器

# MDS06 & MDD06系列



## ■ 特性

- DIP 24封装具有国际标准引脚
- 宽输入范围4:1
- 低漏电流 $<5\mu\text{A}$
- 工作温度范围 $-40 \sim +90^\circ\text{C}$
- 符合IEC60601-1医疗类安规认证(2xMOPP)
- 保护模式: 短路(可持续的)、过载
- 6KVDC或4.2KVAC高输入/输出隔离(加强隔离)
- 3年保固

## ■ 应用

- 医疗设备
- 医用氧气监护仪
- CT扫描
- 医疗车
- 口腔护理设备
- 工业控制系统

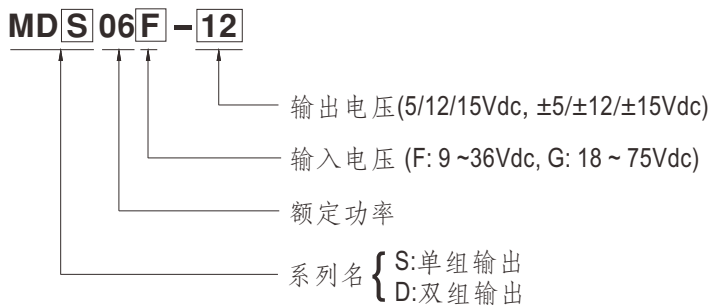
## ■ 全球交易品项识别码

MW搜寻: <http://www.meanwell.com.cn/serviceGTIN.aspx>

## ■ 描述

MDS06和MDD06系列是采用DIP 24封装的6W隔离和稳压模块型DC-DC转换器。具有国际标准引脚,效率高达84%,宽温度工作范围 $-40 \sim +90^\circ\text{C}$ ,6KVDC或4.2KVAC I/P-O/P高隔离电压,符合IEC60601-1医疗安规认证,可持续式短路保护等功能。该模块考虑不同的输入电压:9V~36V和18~75V,4:1宽输入范围,拥有多种输出电压:5V/12V/15V单组输出和 $\pm 5\text{V}/\pm 12\text{V}/\pm 15\text{V}$ 双组输出,适用于医疗系统,极低漏电流。

## ■ 型号编码





# 6W DIP封装DC-DC医疗级稳压转换器

# MDS06 & MDD06系列

机型选择表

订单号	输入			输出		效率 (TYP.)	电容负载 (最大)
	输入电压 (范围)	输入电流		输出 电压	输出 电流		
		空载	满载				
MDS06F-05	Normal 12V,24V (9 ~ 36V)	20mA	625mA	5V	0 ~ 1200mA	80%	330μF
MDS06F-12		22mA	620mA	12V	0 ~ 500mA	81%	120μF
MDS06F-15		20mA	602mA	15V	0 ~ 400mA	83%	100μF
MDD06F-05		20mA	625mA	±5V	±60 ~ 600mA	80%	*330μF
MDD06F-12		28mA	617mA	±12V	±25 ~ 250mA	81%	*47μF
MDD06F-15		30mA	612mA	±15V	±20 ~ 200mA	82%	*47μF
MDS06G-05	Normal 24V,48V (18 ~ 75V)	10mA	315mA	5V	0 ~ 1200mA	80%	330μF
MDS06G-12		12mA	305mA	12V	0 ~ 500mA	84%	120μF
MDS06G-15		12mA	300mA	15V	0 ~ 400mA	84%	100μF
MDD06G-05		10mA	313mA	±5V	±60 ~ 600mA	80%	*330μF
MDD06G-12		15mA	315mA	±12V	±25 ~ 250mA	81%	*47μF
MDD06G-15		15mA	310mA	±15V	±20 ~ 200mA	82%	*47μF

\* 每路输出



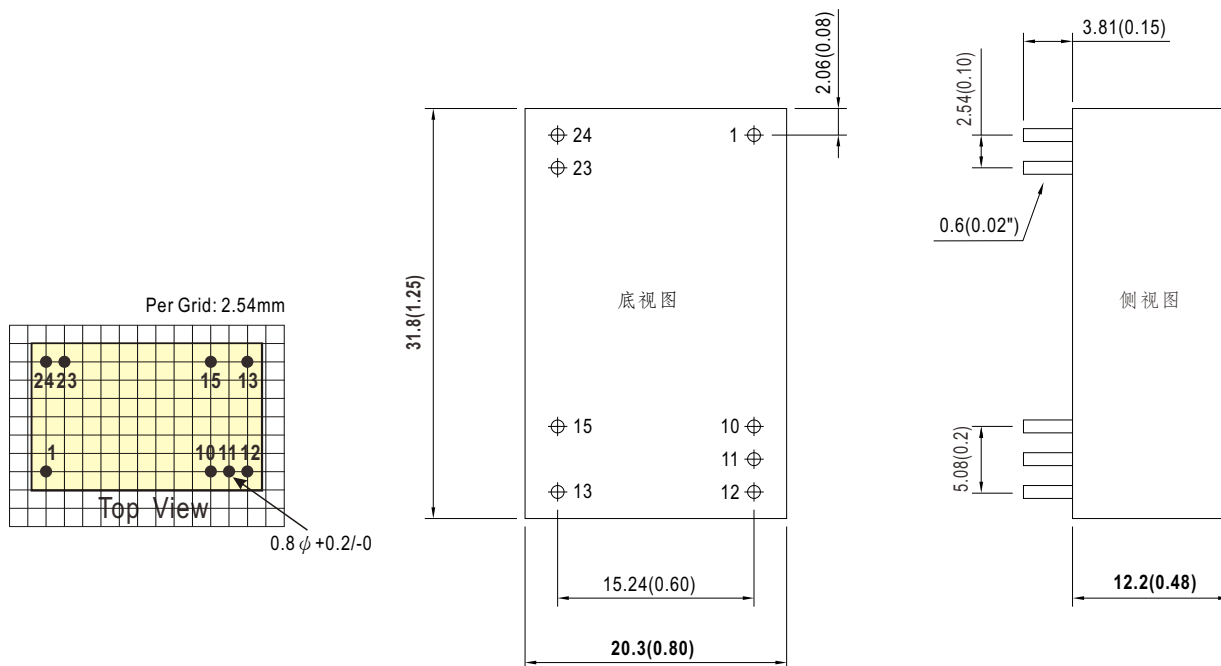
## 6W DIP封装DC-DC医疗级稳压转换器

## MDS06 &amp; MDD06系列

电气规格				
输入	电压范围	F型: 9 ~ 36Vdc, G型: 18 ~ 75Vdc		
	浪涌电压 (最长100ms)	F型: 50Vdc; G型: 100Vdc		
	滤波	Pi type		
	保护 (Typ.)	保险丝推荐: F型: 2A 慢熔型, G型: 1A 慢熔型		
输出	电压精度	±2%		
	额定功率	6W		
	纹波与噪声 备注2	100mVp-p		
	线性调整率 备注3	±0.5%		
	负载调整率 备注4	±0.5%		
	开关频率 (Typ.)	280KHz		
保护	短路	保护类型: 可持续的, 可自动恢复		
	过载	110 ~ 250% 额定输出功率 保护类型: 异常状态移除后可自动恢复		
环境	冷却方式	自然风冷却		
	工作温度	-40 ~ +90°C (请参考负载减额曲线)		
	外壳温度	+105°C max.		
	工作湿度	20% ~ 90% RH 无冷凝		
	储存温度、湿度	-55 ~ +125°C, 10 ~ 95% RH 无冷凝		
	温度系数	0.05% / °C (0 ~ 71°C)		
	焊接温度	1.5mm from case of 3 ~ 5sec./265°C max.		
	耐振动	10 ~ 500Hz, 2G 10分钟/周期, X、Y、Z轴各60分钟		
安规和 电磁兼容 (备注5)	安全规范	IEC60601-1(LVD) 3 <sup>rd</sup> 版本, EAC TP TC 020/2011(EAC TP TC 004 for 48Vin type only) 认证通过		
	耐压	I/P-O/P: 6KVDC or 4.2KVAC		
	绝缘阻抗	I/P-O/P: 1000M Ohms / 500VDC / 25°C / 70% RH		
	隔离等级	初级-次级: 2xMOPP (当系统输入电压为250VAC, 50/60Hz)		
	绝缘容抗(Typ.)	20pF		
	电磁兼容发射	<b>Parameter</b>	<b>Standard</b>	<b>Test Level / Note</b>
		Conducted	BS EN/EN55011	N/A
		Radiated	BS EN/EN55011	Class A 无外加元件
	电磁兼容抗扰度	<b>Parameter</b>	<b>Standard</b>	<b>Test Level / Note</b>
		ESD	BS EN/EN61000-4-2	±15KV air
		Radiated Susceptibility	BS EN/EN61000-4-3	10V/m
		EFT/Burest	BS EN/EN61000-4-4	±2KV
		Surge	BS EN/EN61000-4-5	±2KV Line-Line
		Conducted	BS EN/EN61000-4-6	10Vrms(e.m.f.)
Magnetic Field		BS EN/EN61000-4-8	30A/m	
其它	MTBF	>454Khrs MIL-HDBK-217F(25°C)		
	尺寸(L*W*H)	31.8*20.3*12.2mm (1.25*0.8*0.48 inch)		
	机壳材质	UL94V-0 塑料外壳		
	包装	17g; 15颗/管, 750颗/50管 max./箱		
备注	<p>1. 如未特别说明, 所有规格参数均在正常输入(F:12Vdc, G:24Vdc)、额定负载、25°C 70%RH 环境温度下进行量测。</p> <p>2. 纹波和噪声测量方法: 使用一条12"双绞线, 同时终端要并联0.1µf和47µf的电容, 在20MHz带宽下进行量测。</p> <p>3. 线性调整率测量方法: 在额定负载下从低电压到高电压。</p> <p>4. 负载调整率测量方法: 从额定负载的10%-100% MDD06。</p> <p>5. 电源应视为系统内元件的一部分, 电源需结合终端设备进行电磁兼容相关确认。有关EMC测试操作指导, 请参阅“组件电源供应器的EMI测试”。(在明纬网站<a href="http://www.meanwell.com">http://www.meanwell.com</a>)</p> <p>※ 产品免责声明: 详细请参阅<a href="http://www.meanwell.com.cn/serviceDisclaimer.aspx">http://www.meanwell.com.cn/serviceDisclaimer.aspx</a></p>			

## ■ 机构尺寸

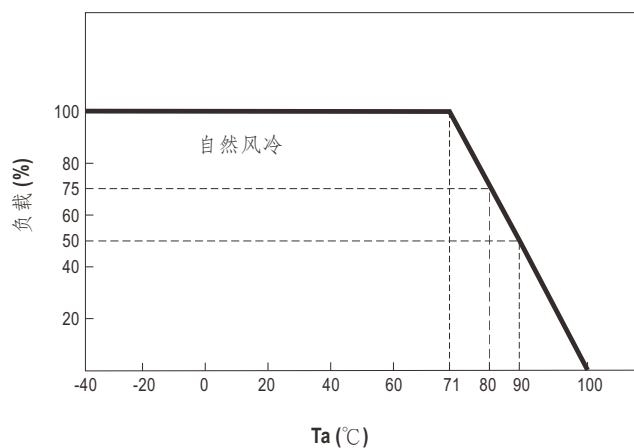
- 所有尺寸单位为(inch)
- 误差: x.x或x.xx±0.5mm(x.xx±0.02")
- Pin脚误差: 0.6±0.10mm(0.02"±0.004")



## ■ 引脚定义

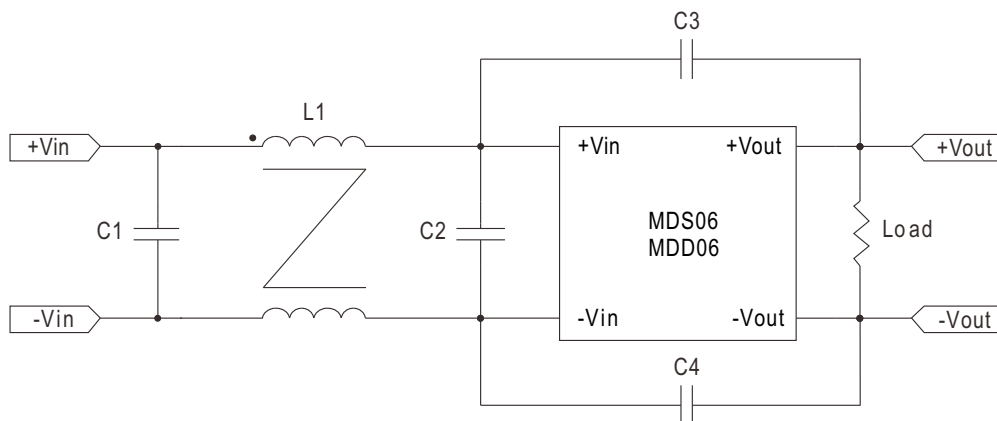
引脚分配		
引脚编号	MDS06 (单组输出)	MDD06 (双组输出)
1	+Vin	+Vin
10	No pin	No pin
11	No pin	Common
12	-Vout	No pin
13	+Vout	-Vout
15	No pin	+Vout
23,24	-Vin	-Vin

## ■ 降额曲线



### ■ EMC建议

※EMC典型推荐满足BS EN/EN55011 Class B辐射电路：



	C1	C2	C3	C4	L1
MDS06F	10 $\mu$ F/50V MLCC	10 $\mu$ F/50V MLCC	X	X	450 $\mu$ H Common Mode Choke
MDS06G	4.7 $\mu$ F/100V MLCC	4.7 $\mu$ F/100V MLCC	X	X	450 $\mu$ H Common Mode Choke

## ■ 包装

套管包装 (标准)	每管最小 采购量(管)	每管重量 (毛重)	最大装箱数 /箱	每箱毛重
<p>Unit : mm</p> <p>套管样式</p> <p>外箱 L600 x W230 x H220</p>	15	310g	750	16.1Kg

## ■ 安装手册

请查阅 : <http://www.meanwell.com/manual.html>