



■ 特性:

- 1500VDC输入/输出隔离
- 内部SMD技术
- 内建EMI滤波电路
- 自然冷却
- 绝缘的塑胶外壳
- 双列直插式封装
- 单列封装可订制
- 100%满载老化
- 低成本,高可靠性
- 认证: FCC / EAC / CE / UKCA
- 2年保固

■ 全球交易品项识别码

MW搜寻: <http://www.meanwell.com.cn/serviceGTIN.aspx>

电气规格



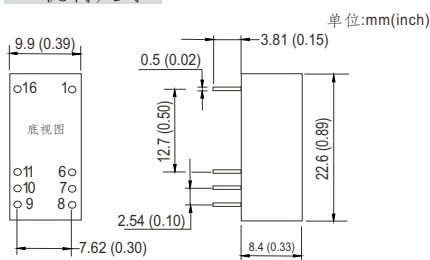
型号	SUS01L-05	SUS01M-05	SUS01N-05	SUS01O-05	SUS01L-09	SUS01M-09	SUS01N-09	SUS01O-09
直流输出电压	5V				9V			
电流输出范围	0 ~ 200mA				0 ~ 111mA			
效率	73%	74%	72%	74%	75%	79%	80%	77%

型号	SUS01L-12	SUS01M-12	SUS01N-12	SUS01O-12	SUS01L-15	SUS01M-15	SUS01N-15	SUS01O-15
直流输出电压	12V				15V			
电流输出范围	0 ~ 84mA				0 ~ 67mA			
效率	78%	82%	83%	83%	79%	82%	83%	83%

电气规格

输出	额定功率	1W								
	纹波与噪声 (最大)备注2	100mVp-p								
	线性调整率备注3	±1.2%(1%输入变化)								
	负载调整率备注4	±8.0%								
	电压精度	±2.0%								
输入	开关工作频率	最小50KHz								
	电压范围	4.5 ~ 5.5V	10.8 ~ 13.2V	21.6 ~ 26.4V	43.2 ~ 52.8V	4.5 ~ 5.5V	10.8 ~ 13.2V	21.6 ~ 26.4V	43.2 ~ 52.8V	
	正常电压	5V	12V	24V	48V	5V	12V	24V	48V	
	直流电流	满载	280mA	112mA	55mA	28mA	280mA	112mA	55mA	28mA
		空载	21mA	11mA	10mA	3mA	21mA	11mA	10mA	3mA
滤波	电容滤波									
保护	推荐使用保险丝									
保护	过负载	瞬间保护 保护模式:短路时间超过1秒时务必切断输入电源								
	短路	瞬间保护 保护模式:短路时间超过1秒时务必切断输入电源								
环境	工作温度	-25 ~ +71°C (请参考负载减额曲线)								
	工作湿度	20 ~ 90% RH,无冷凝								
	储存温度、湿度	-25 ~ +105°C, 10 ~ 95% RH								
	温度系数	±0.03% / °C (0 ~ 50°C)								
	耐振动	10 ~ 500Hz, 2G 10分钟/周期, X、Y、Z轴各60分钟								
安规和电磁兼容	安全规范	EAC TP TC 020/2011认证通过								
	耐压	I/P-O/P : 1.5KVDC								
	绝缘阻抗	I/P-O/P:100M Ohms / 500VDC / 25°C / 70% RH								
	绝缘容抗	最大80pF								
	电磁兼容发射	符合BS EN/EN55032 Class B, FCC part 15 Class B, EAC TP TC 020								
电磁兼容抗扰度	符合BS EN/EN61000-4-2,3,4,5,6,8, A级轻工业等级, EAC TP TC 020									
其它	MTBF	≥700Khrs MIL-HDBK-217F (25°C)								
	尺寸	22.6*9.9*8.4mm或0.89"*0.39"*0.33" inch (L*W*H)								
	包装	3.1g ; 22颗/管, 3080颗/140管/箱								

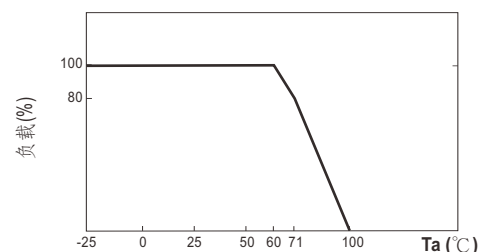
■ 机构尺寸



■ 脚位定义

引脚号	输出
1 & 16	+Vin
6 & 11	-Vout
7 & 10	+Vout
8 & 9	-Vin

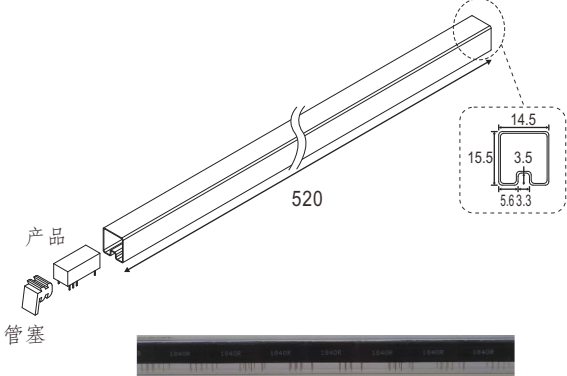
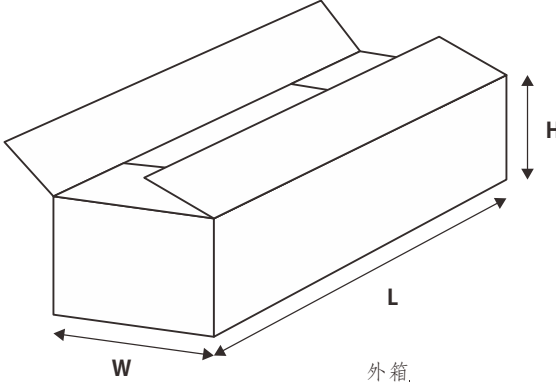
■ 负载减额曲线



备注

1. 如未特别说明, 所有规格参数均在正常输入、额定负载、25°C 70%RH 环境温度下进行量测。
 2. 纹波和噪声测量方法: 使用一条12"双绞线, 同时终端要并联0.1uf和47uf的电容, 在20MHZ带宽下进行量测。
 3. 线性调整率测量方法: 在额定负载下从低电压到高电压。
 4. 负载调整率测量方法: 从额定负载的20%-100%。
- * 产品免责声明: 详情请参阅<http://www.meanwell.com.cn/serviceDisclaimer.aspx>

■ 包装

套管包装 (标准)	每管最小 采购量(管)	每管重量 (毛重)	最大装箱数 /箱	每箱毛重
<p>Unit : mm</p>  <p>产品</p> <p>管塞</p> <p>520</p> <p>14.5</p> <p>15.5</p> <p>3.5</p> <p>套管样式</p>  <p>外箱</p> <p>L600 x W230 x H220</p>	22	110g	3080	16.2Kg

■ 安装手册

请查阅：<http://www.meanwell.com/manual.html>