



### ■ 特性:

- 半砖尺寸(2.28"x2.4"x0.5"), 采用工业标准输出pin针
- 2:1宽输入范围
- 保护种类: 短路/过电流/过电压/过温度
- 效率高达89%
- 1500VDC输入/输出隔离
- 具有遥控开关
- 具有遥感功能
- 输出调整±10%
- 五面金属防护外壳
- 为提升工作温度可提供可选散热片
- 3.3V/15V输出可用
- 安全认证: UL/CUL/EAC/CE/UKCA
- 3年保固

### ■ 全球交易品项识别码

MW搜寻: <http://www.meanwell.com.cn/serviceGTIN.aspx>



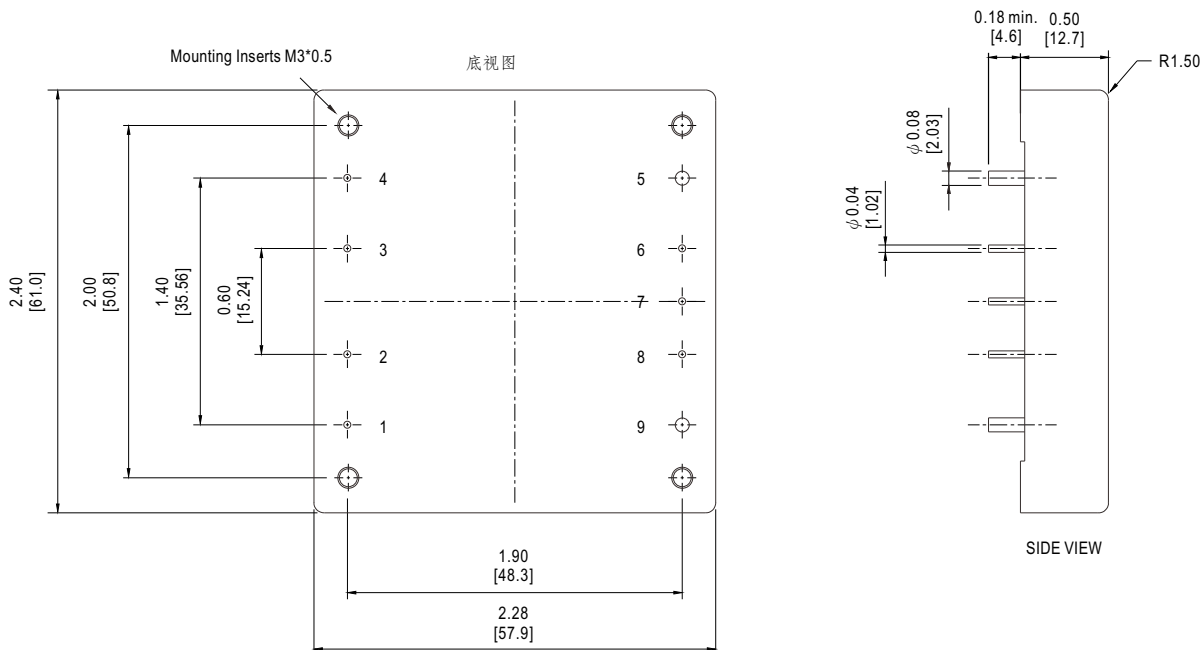
### 电气规格

型号		MHB75-12S05	MHB75-12S12	MHB75-12S24	MHB75-24S05	MHB75-24S12	MHB75-24S24	MHB75-48S05	MHB75-48S12	MHB75-48S24	
输出	直流电压	5V	12V	24V	5V	12V	24V	5V	12V	24V	
	电流范围	0~15A	0~6.25A	0~3.13A	0~15A	0~6.25A	0~3.13A	0~15A	0~6.25A	0~3.13A	
	额定功率	75W									
	纹波与噪声 (最大)备注2	75mVp-p	100mVp-p	240mVp-p	75mVp-p	100mVp-p	240mVp-p	75mVp-p	100mVp-p	240mVp-p	
	电压精度 备注3	±1.0%									
	线性调整率	±0.2%									
	负载调整率	±0.2%									
	开关频率	400KHz for 12/24Vin, 300KHz for 48Vin									
	外部调节范围(Typ.)	±10%									
	外部最大电容负载	10000uF	10000uF	2000uF	10000uF	10000uF	2000uF	10000uF	10000uF	2000uF	
输入	额定直流输入	12VDC			24VDC			48VDC			
	电压范围	9~18VDC			18~36VDC			36~75VDC			
	浪涌电压(最大100ms)	25VDC			50VDC			100VDC			
	欠压锁定	锁定上限: 8.8VDC, 锁定下限: 8VDC			锁定上限: 17VDC, 锁定下限: 16VDC			锁定上限: 34VDC, 锁定下限: 32.5VDC			
	效率(Typ.)	83%	87%	87%	84%	88%	88%	84%	89%	89%	
	直流电流	满载	7570mA	7200mA	7200mA	3780mA	3650mA	3650mA	1900mA	1800mA	1800mA
		空载	50mA			50mA			50mA		
滤波	π型滤波网络										
保护	过电流	额定输出功率的110%~150% 保护模式:过电流限制, 负载异常条件移除后可自动恢复									
	过电压(Typ.)	额定输出电压的115%~140% 保护模式:输出电压二极管钳位									
	短路	保护模式:可持续, 异常条件移除后可自动恢复									
	过温度	机壳温度100°C±5°C时, 启动过温度保护									
功能	遥控	详情请参考"遥控开/关"									
	输出调整	±10%, 详情请参考"外部输出调整"									
环境	工作温度(Typ.)	-40~+100°C; 当外壳温度100°C±5°C时将热关机(请参考"热曲线")									
	工作湿度	0%~95% RH max.									
	储存温度、湿度	-55~+105°C, 0~95% RH									
	温度系数	±0.03%/°C (0~60°C)									
安规和电磁兼容(备注4)	安全规范	UL60950-1, EAC TP TC 020/2011(EAC TP TC 004 for 48Vin type only)认证通过									
	耐压	I/P-O/P:1500VDC, I/P-Case:1500VDC, O/P-Case:1500VDC									
	绝缘阻抗	I/P-O/P:100M Ohms / 500VDC / 25°C / 70% RH									
	电磁兼容发射	外加元件可符合BS EN/EN55032 (CISPR22) Class A等级(请参考"电磁兼容建议电流"), EAC TP TC 020									
	电磁兼容抗扰度	符合BS EN/EN61000-4-2,3,4,5,6,8,11; BS EN/EN55024, A级轻工业标准, EAC TP TC 020									
其它	机壳材质	铝									
	MTBF	1000K hrs typ. MIL-HDBK-217F (25°C)									
	尺寸	57.9*61*12.7mm (2.28"*2.40"*0.5") (L*W*H)									
	包装	95g; 12颗/EPE, 60颗/5盘/箱									
备注	<ol style="list-style-type: none"> <li>如未特别说明, 所有规格参数均在输入为12,24,48VDC、额定负载、25°C环境温度下进行量测。</li> <li>纹波和噪声测量方法: 使用一条12"双绞线, 同时终端要并联1uF和10uF的电容, 在20MHZ带宽下进行量测。</li> <li>电源需"+Vout"和"+R.S"连接, "-Vout"和"-R.S"连接。</li> <li>电源被视为系统内元件的一部分, 需结合终端设备进行电磁兼容相关确认。 EMC测试方法的指引, 请参照明纬公司网站<a href="http://www.meanwell.com.cn">http://www.meanwell.com.cn</a>上的"EMI测试声明书"。</li> </ol> <p>※ 产品免责声明: 详细请参阅<a href="http://www.meanwell.com.cn/serviceDisclaimer.aspx">http://www.meanwell.com.cn/serviceDisclaimer.aspx</a></p>										

## 机构尺寸

单位:inch[mm]

所用尺寸Inches [mm]  
 Inches误差: X.XX=±0.02, X.XXX=±0.010  
 mm误差: X.X=±0.5, X.XX=±0.25



Pin脚定义

Pin脚编号	脚位定义	Pin脚编号	脚位定义	Pin脚编号	脚位定义
1	+Vin	4	-Vin	7	Trim
2	R.C.	5	-Vout	8	+R.S.
3	Case	6	-R.S.	9	+Vout

## 遥控开/关

MHB75系列允许使用者利用他们的遥测开关来控制电流的开/关

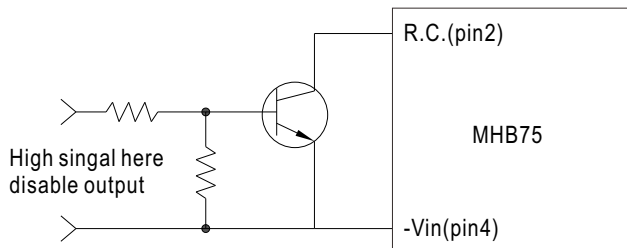
MHB75系列可采用逻辑正(标准品)或逻辑负(可选)进行控制

逻辑表

逻辑状态(pin2)	逻辑正	逻辑负
逻辑低电平-开关闭合	电源关断(<0.8Vdc)	电源打开(<0.8Vdc)
逻辑高电平-开关打开	电源打开(开路)	电源关断(开路)

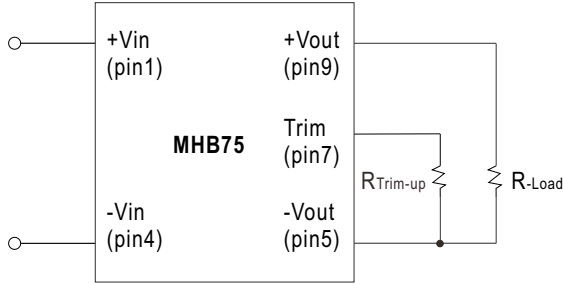
备注: 1.逻辑兼容: R.C.(pin2) ~ -Vin(pin4).

2.采用逻辑负来控制开/关时, 产品型号后缀加"N"



外部控制电路(逻辑正)

## 外部输出调整



算术 1: 修正电压上升接线

The value of  $R_{Trim-up}$  defined as:

$$R_{Trim-up} = \frac{(R1-R2 \times (V_o - V_{o, nom}))}{(V_o - V_{o, nom})} \text{ (K}\Omega\text{)}$$

Where:  $R_{Trim-up}$  is the external resistor in Kohm.

$V_{o, nom}$  is the nominal output voltage.

$V_o$  is the desired output voltage.

$R1$  and  $R2$  are inside the unit and list in Table 1

Output Voltage(V)	R1 (Kohm)	R2 (Kohm)
5V	5.8	8.25
12V	19.656	13.304
24V	42.215	16.923

Table 1

For example, to Trim-up the output

voltage of 5.0V model (MHB75-48S05)

by 8% to 5.4V,  $R_{Trim-up}$  is calculated

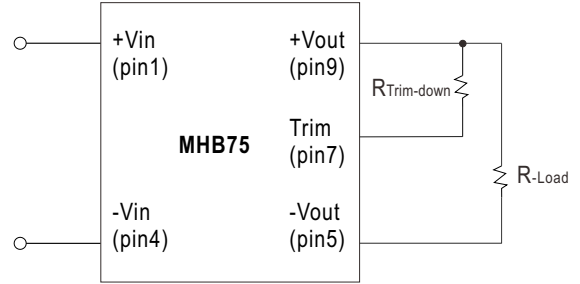
as follows:

$$V_o - V_{o, nom} = 5.4 - 5.0 = 0.4V$$

$$R1 = 5.8 \text{ Kohm}$$

$$R2 = 8.25 \text{ Kohm}$$

$$R_{Trim-up} = \frac{5.8 - 8.25 \times 0.4}{0.4} = 6.25 \text{ (K}\Omega\text{)}$$



算术 2: 修正电压下降接线

The value of  $R_{Trim-down}$  defined as:

$$R_{Trim-down} = \frac{(R1 - R2 \times (V_o, nom - V_o))}{(V_o, nom - V_o)} \text{ (K}\Omega\text{)}$$

Where:  $R_{Trim-down}$  is the external resistor in Kohm.

$V_o, nom$  is the nominal output voltage.

$V_o$  is the desired output voltage.

$R1$  and  $R2$  are inside the unit and list in Table 2.

Output Voltage(V)	R1 (Kohm)	R2 (Kohm)
5V	5.8	10.57
12V	86.45	60.1
24V	430	130

Table 2

For example, to Trim-down the output

Voltage of 5.0V model (MHB75-48S05)

by 8% to 4.6V,  $R_{Trim-down}$  is

calculated as follows :

$$V_{o, nom} - V_o = 5.0 - 4.6 = 0.4V$$

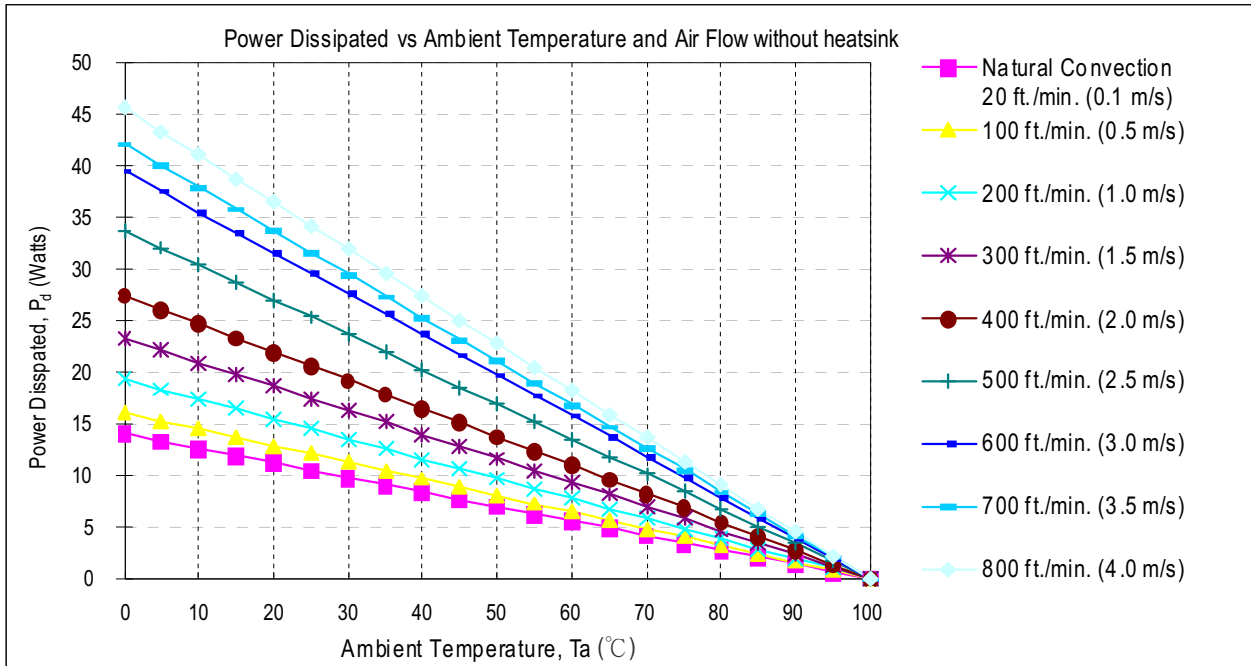
$$R1 = 5.8 \text{ Kohm}$$

$$R2 = 10.57 \text{ Kohm}$$

$$R_{Trim-down} = \frac{5.8 - 10.57 \times 0.4}{0.4} = 3.93 \text{ (K}\Omega\text{)}$$

## ■ 热曲线

MHB-75系列的工作温度范围为-40°C~+100°C。当MHB-75系列工作时，适当的降载或风冷是必需的。在任何工作条件下，外壳最高温度不可超过100°C。下图为MHB-75系列没散热片时的降额曲线。



Air Flow Rate	Typical Rca	Air Flow Rate	Typical Rca
Natural convection 20ft./min. (0.1m/s)	7.12°C/W	500 ft./min. (2.5m/s)	2.96°C/W
100 ft./min. (0.5m/s)	6.21°C/W	600 ft./min. (3.0m/s)	2.53°C/W
200 ft./min. (1.0m/s)	5.17°C/W	700 ft./min. (3.5m/s)	2.37°C/W
300 ft./min. (1.5m/s)	4.29°C/W	800 ft./min. (4.0m/s)	2.19°C/W
400 ft./min. (2.0m/s)	3.64°C/W		

Rca : Thermal resistance from case to ambience

### Example:

What is the minimum airflow necessary for a MHB75-48S12 operates at nominal line, an output current of 6.25A, and a maximum ambient temperature of 40°C

### Solution:

Given: Vin=48Vdc, Vo=12Vdc, Io=6.25A,  $\eta$  (unit efficiency)=89%

Determine Power dissipation ( $P_d$ ):

$$P_d = P_i - P_o = P_o(1 - \eta) / \eta$$

$$P_d = 12 \times 6.25 \times (1 - 0.89) / 0.89 = 9.27 \text{ Watts}$$

Determine airflow:

Given:  $P_d = 9.27\text{W}$  and  $T_a = 40^\circ\text{C}$

Check Thermal Curve above:

minimum airflow= 100 ft./min.

Verifying: The maximum temperature rise  $\Delta T = P_d \times R_{ca} = 9.27 \times 6.21 = 57.57^\circ\text{C}$

The maximum case temperature  $T_c = T_a + \Delta T = 97.57^\circ\text{C} < 100^\circ\text{C}$

Where: The Rca is thermal resistance from case to ambience.

The Ta is ambient temperature and the Tc is case temperature.

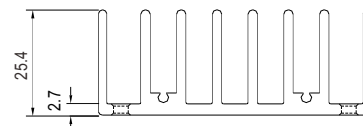
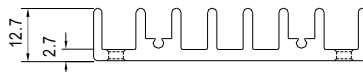
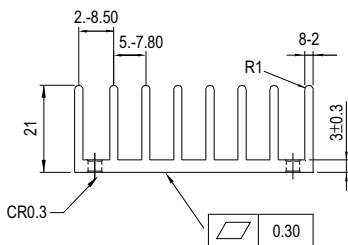
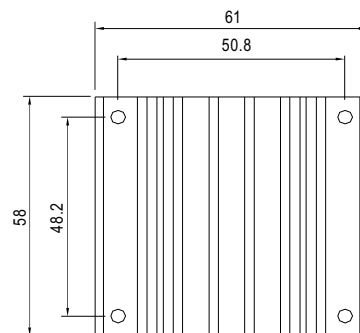
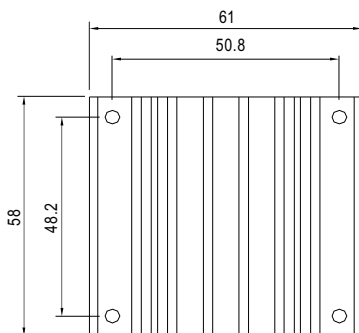
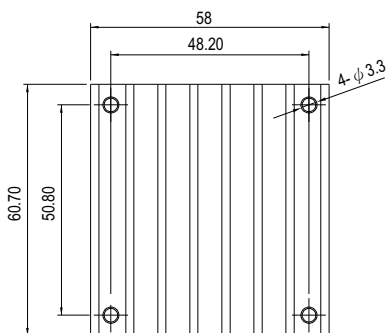
■ 机壳散热片(可选)

单位:mm

型号: M-C308 (垂直方向散热片)

型号: M-C091(水平方向散热片)

型号: M-C092 (水平方向散热片)



**Rca:**

- 3.90°C/W (typ.), at natural convection
- 1.74°C/W (typ.), at 100ft./min.(LFM)
- 1.33°C/W (typ.), at 200ft./min.(LFM)
- 1.12°C/W (typ.), at 300ft./min.(LFM)
- 0.97°C/W (typ.), at 400ft./min.(LFM)

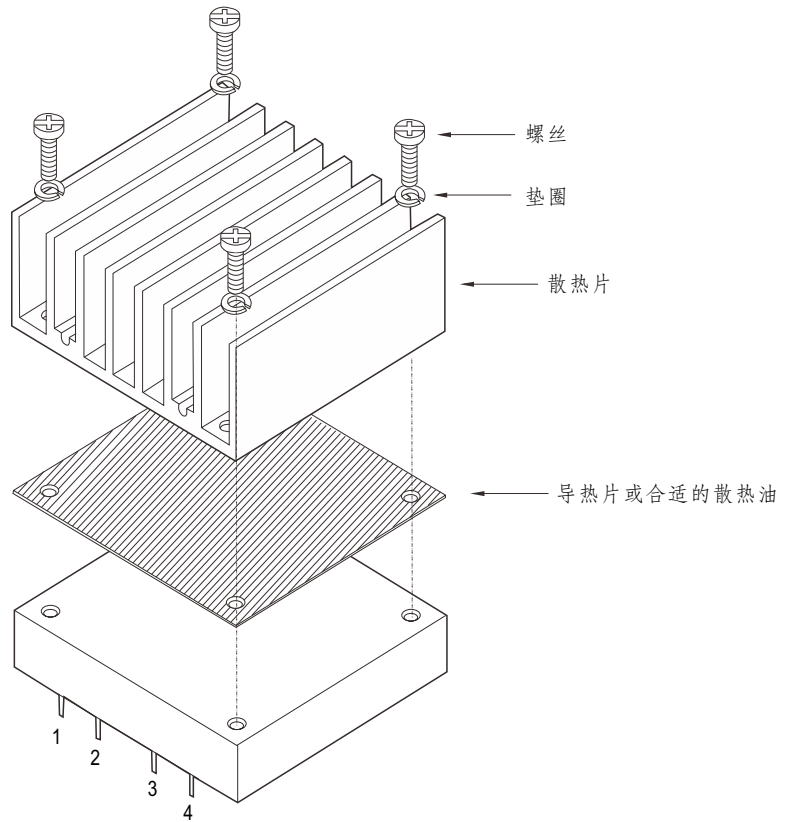
**Rca:**

- 4.70°C/W (typ.), at natural convection
- 2.89°C/W (typ.), at 100ft./min.(LFM)
- 2.30°C/W (typ.), at 200ft./min.(LFM)
- 1.88°C/W (typ.), at 300ft./min.(LFM)
- 1.59°C/W (typ.), at 400ft./min.(LFM)

**Rca:**

- 3.00°C/W (typ.), at natural convection
- 1.44°C/W (typ.), at 100ft./min.(LFM)
- 1.17°C/W (typ.), at 200ft./min.(LFM)
- 1.04°C/W (typ.), at 300ft./min.(LFM)
- 0.95°C/W (typ.), at 400ft./min.(LFM)

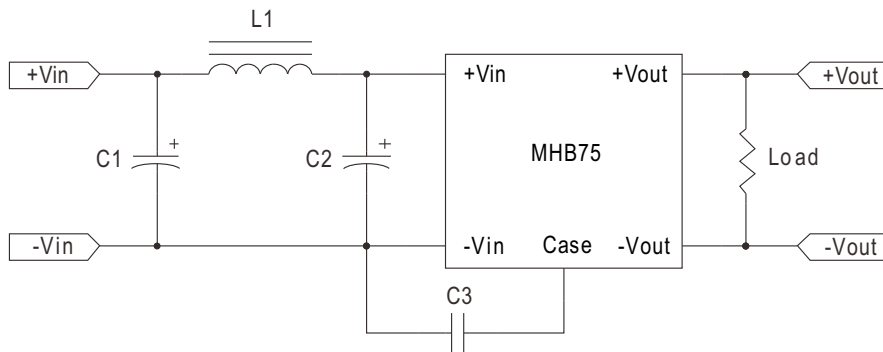
### ■ 散热片组装



散热片编号:  
 M-C308  
 M-C091  
 M-C092  
 导热片: 56.9x60x0.25mm  
 螺丝: SMP+SW M3x8L

### ■ 电磁兼容建议电路

※要求如下图外加元件以符合BS EN/EN55032 class A传导要求



Model No.	C1	C2	C3	L1
MHB75-12S□	100uF/50V ESR<0.33Ω	100uF/50V ESR<0.33Ω	1000pF	1.5uH
MHB75-24S□	100uF/50V ESR<0.33Ω	100uF/50V ESR<0.33Ω	1000pF	1.5uH
MHB75-48S□	33uF/100V ESR<0.46Ω	33uF/100V ESR<0.46Ω	2200pF	8.3uH

□=05,12,24

■ 包装

包装 (标准)	每盘最小 采购量(盘)	每盘重量 (毛重)	最大装箱数 /箱	每箱毛重
<p>Unit : mm</p> <p>抗静电泡棉</p> <p>外箱 L284.8 x W175.7 x H390.9</p>	12颗/盘	1.14Kg	60	7.2Kg

■ 安装手册

请查阅 : <http://www.meanwell.com/manual.html>