



■ 特性:

- 恒电流模式开关电源
- 90~132VAC输入范围
- 全防护型绝缘塑胶外壳,满足IP67等级(备注6)
- 保护种类: 短路/过电压/过温度
- 自然风冷
- Class II 电源, 无FG
- 通过LPS(限功率电源)测试
- 100%满载老化测试
- 适合应用于LED相关装置与电器产品
(如装饰或广告照明设备)
- 高可靠性/低成本
- 2年保固

使用手册



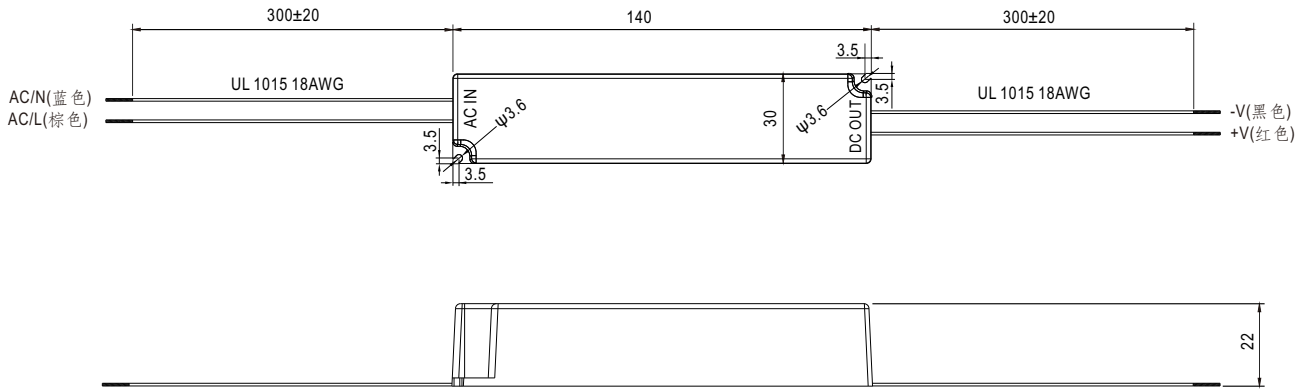
电气规格

☐ LPS IP67 FC EAC CE (LVD)

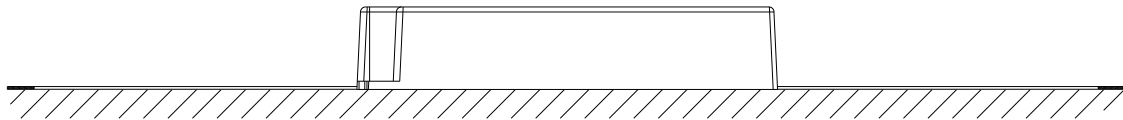
型号	LPLC-18-350	LPLC-18-700	
输出	额定电流	350mA	700mA
	直流电压范围	6~48V	6~25V
	额定功率	16.8W	17.5W
	纹波与噪声(最大)备注2	300mVp-p	250mVp-p
	电压精度备注3	±5.0%	
	电流精度	±8.0%	
	线性调整率	±1.0%	
	负载调整率	±3.0%	
	启动、上升时间	3600ms, 150ms/115VAC	
	保持时间(Typ.)	20ms/115VAC(满载时)	
输入	电压范围	90~132VAC或127~186VDC	
	频率范围	47~63Hz	
	效率(Typ.)	82%	80%
	交流电流	0.5A/115VAC	
	浪涌电流(Typ.)	冷启动40A(在50% I _{peak} 下测试,t _{width} =280μs)/115VAC	
	16A断路器可配置同型号电源供应器之数量	于115VAC时,可配置12台(B型断路器)/20台(C型断路器)	
	漏电流	0.25mA/120VAC	
保护	过电压	50.4~60V	28.75~33.75V
	过温度	保护模式:关闭输出,二极管钳位 晶体内部接点温度超过140°C,启动过温度保护 保护模式:打嗝模式,当温度恢复正常后可自动恢复	
环境	工作温度	-30~+70°C (请参考"减额曲线")	
	工作湿度	20~90% RH,无冷凝	
	储存温度、湿度	-40~+80°C, 10~95% RH	
	温度系数	±0.2%/°C (0~50°C)	
	耐振动	10~500Hz, 2G 10分钟/周期, X、Y、Z轴各60分钟	
安规和电磁兼容 (备注5)	安全规范	EAC TP TC 004,IP67认证通过;设计参照UL1310 Class 2,TUV EN60950-1, EN61347-2-13;CAN/CSA C22.2 No. 223-M91	
	耐压	I/P-O/P:3KVAC	
	绝缘阻抗	I/P-O/P:>100M Ohms/500VDC / 25°C/ 70%RH	
	电磁兼容发射	符合EN55022 (CISPR22) Class A, FCC Part 15, EN61000-3-2 Class A, EN61000-3-3, EAC TP TC 020	
	电磁兼容抗扰度	符合EN61000-4-2,3,4,5,6,8,11,EN55024,A级轻工业标准, EAC TP TC 020	
其它	MTBF	≥1200.6K hrs. MIL-HDBK-217F (25°C)	
	尺寸	140*30*22mm (L*W*H)	
	包装	0.175Kg; 70pcs/13.3Kg/0.71CUFT	
备注	1. 如未特别说明,所有规格参数均在输入为230VAC、额定负载、25°C环境温度下进行量测。 2. 纹波和噪声测量方法:使用一条12"双绞线,同时终端要并联0.1uf和47uf的电容,在20MHZ带宽下进行量测。 3. 精度:包含设定误差、线性调整率和负载调整率。 4. 低输入电压情况下需减额输出,具体请参考静态特性曲线图。 5. 电源被视为一个元件与终端设备结合使用,因为EMC受整套装置的影响,终端设备制造商需对整套装置重新进行EMC确认。 6. 适用于室内或室外无阳光直射条件下。 ※ 产品免责声明:详细请参阅 http://www.meanwell.com.cn/serviceDisclaimer.aspx		

■ 机构尺寸

单位:mm

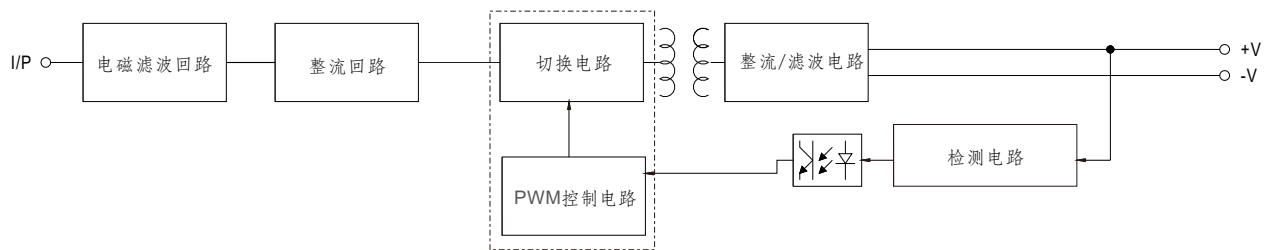


■ 推荐安装方式

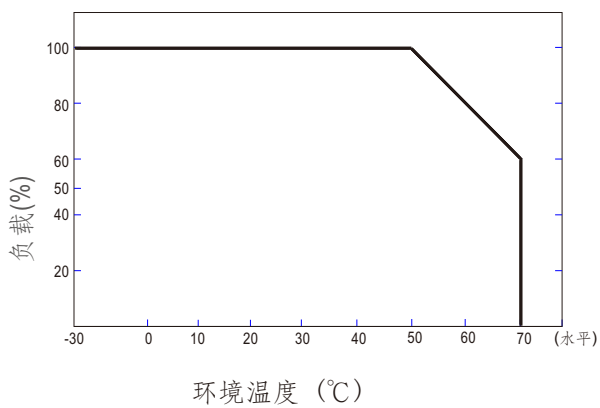


■ 方框图

频率: 67KHz



■ 减额曲线



■ 静态特性曲线

